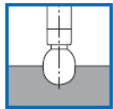


TANKO RB-90-180°



180° nach unten

TANKO RB-90-180° je kompaktní, axiálně rotační mycí koule, která je poháněna kontinuálně protékajícím mycím prostředkem s úhlem rozstříku 180°. Koule je uložena pomocí dvou kuličkových ložisek, které umožňují instalaci v libovolné poloze. Kouli je možno dodat i s certifikátem ATEX.

Použití:

TANKO RB-90-180° je použitelná pro všechny nádoby, síla, tanky atd. Narozdíl od řady TANKO S se TANKO RB vyznačuje nízkým pracovním tlakem za vysokého průtoku kapaliny v případech kde ještě není nutné použití hlavice s tryskami.

Pozice:

Vhodná pozice je volně volitelná

CIP:

TANKO RB-90-180° se hodí pro CIP a validaci, splňuje FDA požadavky a může být snadno integrována i do automatizovaných čistících systémů

Materiál:

Hlavice: 1.4571, 1.4435
Ostatní: 2.4602(HC22)

Pracovní tlak:

< 1 to 3 bar

Max. pracovní teplota:

230°C

Max. teplota okolí:

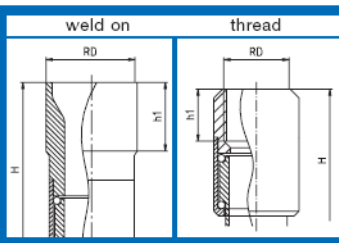
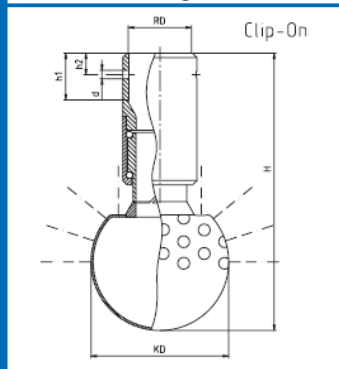
250°C

Max. rozměr tanku:

4500 mm

Průtok: 11 ÷ max m³/h

Spray head, perforation 180° upwards cleaning ball



Připojení	Standard DIN 11866	DN	RD	KD	h1	H	Rozstřík Øm	Průtok m ³ /h	
		mm	Ømm	Ømm	mm	mm		1,5bar	3bar
Clip	Série A (DIN)	40	41,3	90	28	183	4.0-4.5	17,8	25,2
Clip	Série B (ISO)	32	42,7	90	28	183	4.0-4.5	17,8	25,2
Clip	Série C (ASME)	32	38,4	90	28	183	4.0-4.5	17,8	25,2
Navařovací	Série A (DIN)	40	41	90	32	185	4.0-4.5	16,3	23,0
Navařovací	Série B (ISO)	32	42,4	90	32	185	4.0-4.5	16,3	23,0
Navařovací	Série C (ASME)	32	38,15	90	32	185	4.0-4.5	16,3	23,0
Závitové	BSP	25	G1"	90	25	160	4.0-4.5	16,3	23,0
Závitové	NPT	25	1"	90	25	160	4.0-4.5	16,3	23,0

DN	1.4571
	Kat.číslo
40	6610645005250
32	6610680005250
32	6610692005250
40	6610645005650
32	6610680005650
32	6610692005650
25	6610679005350
25	6610679005450